

System do drzwi składanych

- ▶ WingLine 77 / mocowanie do boku korpusu
- ▶ Wszystkie zalety na pierwszy rzut oka

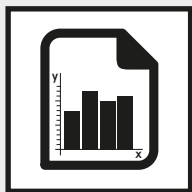


Rozwinąć skrzydła.

Mocowany do boku korpusu system do drzwi składanych WingLine 77 pozwala na przesuwanie z dużą łatwością drzwi o ciężarze 25 kg. Praca tego systemu jest niezwykle precyzyjna i lekka. Boczne mocowanie do korpusu przy pomocy zawiasu do szybkiego montażu Sensys 8645i pozwala na zaoszczędzenie cennego czasu.

System do drzwi składanych

- ▶ WingLine 77 / mocowanie do boku korpusu
- ▶ Przegląd



Przegląd najważniejszych informacji

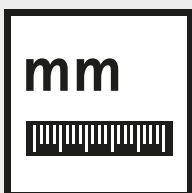
658 - 659

- ▶ Technika w skrócie
- ▶ Wymiary drzwi
- ▶ Zasada działania



Elementy systemu

660



Wymiary konstrukcyjne

661



Montaż

662 - 663



Akcesoria

714 - 725

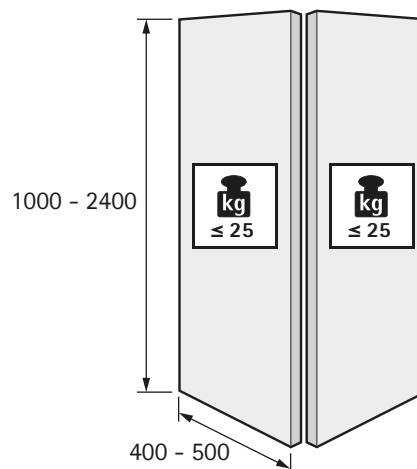


- ▶ WingLine 77 / mocowanie do boku korpusu
- ▶ Przegląd najważniejszych informacji

Technika w skrócie

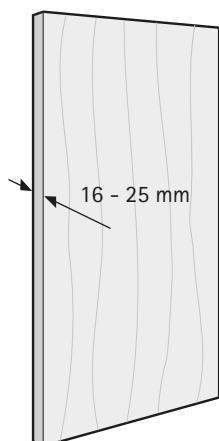
- ▶ Do 1 drzwi składanych 2-skrzydłowych
- ▶ Położenie drzwi: nakładane
- ▶ Do drzwi płytowych
- ▶ Do zastosowania z zawiasami Sensys z Silent System
- ▶ Ciężar skrzydła drzwiowego do 25 kg
- ▶ Wysokość skrzydła drzwiowego do 2400 mm
- ▶ Szerokość skrzydła drzwiowego do 500 mm
- ▶ Regulacja wysokości +/- 3 mm
- ▶ Przegrody środkowe cofnięte o 40 mm
- ▶ Przetestowany w trakcie 40000 cykli

Wymiary i ciężar drzwi

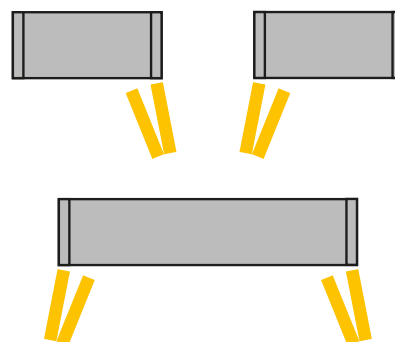


patrz strona 726 - 727

Materiał drzwi



Liczba skrzydeł drzwiowych i położenie drzwi

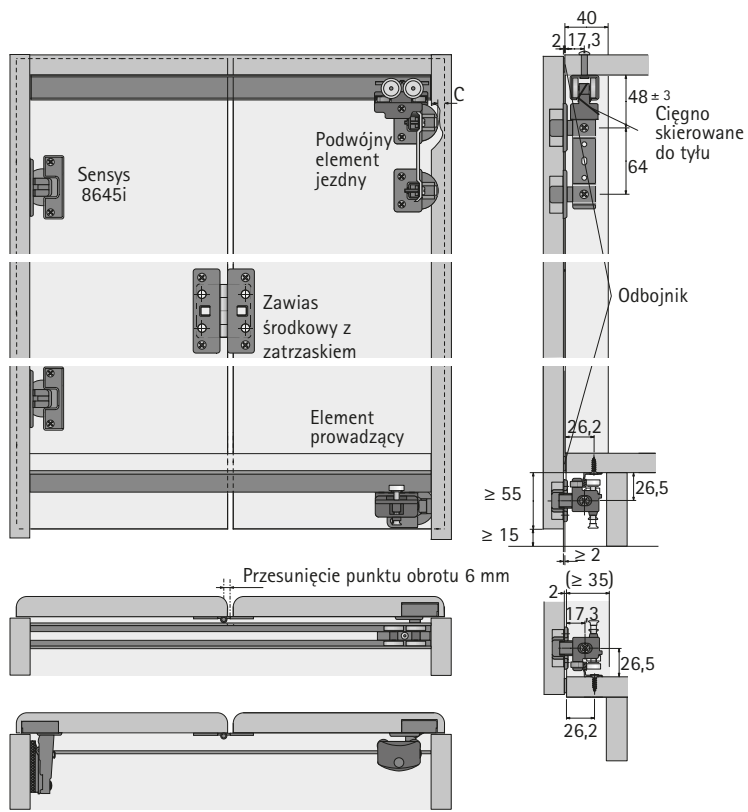


System do drzwi przesuwnych z górnym mechanizmem jezdny



- ▶ WingLine 77 / mocowanie do boku korpusu
- ▶ Przegląd najważniejszych informacji

Zasada działania / 1 drzwi składane 2-skrzydłowe



- ▶ WingLine 77 / mocowanie do boku korpusu
- ▶ Elementy systemu

Zestaw WingLine 77



- ▶ Zestaw zawiera wszystkie niezbędne elementy do 1 drzwi składanych 2-skrzydłowych prawych lub lewych

Zestaw składa się z:

- ▶ 1 szt. podwójnego elementu jezdny
- ▶ 1 szt. uchwyty z regulacją wysokości
- ▶ 1 szt. elementu prowadzącego
- ▶ 4 szt. zawiasów środkowych z zatraskiem
- ▶ 2 szt. odbojników filcowych

Wskazówki:

- ▶ Profile należy zamawiać oddzielnie

Montaż (strona)	Art. nr	j.op.
po lewej stronie	0 070 983	1 kpl.
po prawej stronie	0 070 984	1 kpl.

Profil jezdny



- ▶ Do przykręcania, z nawierconymi otworami
- ▶ Długość 2000 mm
- ▶ Aluminium anodowane, kolor srebrny

Art. nr	j.op.
9 193 573	1/4 szt.

Profil prowadzący



- ▶ Do przykręcania, z nawierconymi otworami
- ▶ Długość 2000 mm
- ▶ Aluminium anodowane, kolor srebrny

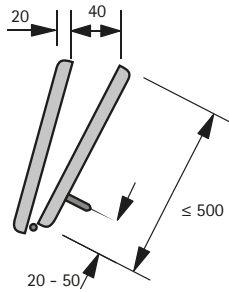
Długość mm	Art. nr	j.op.
2000	0 072 919	1/4 szt.

System do drzwi składanych

- ▶ WingLine 77 / mocowanie do boku korpusu
- ▶ Wymiary konstrukcyjne

Wymiary montażowe WingLine 77 do 1 drzwi składanych 2-skrzydłowych

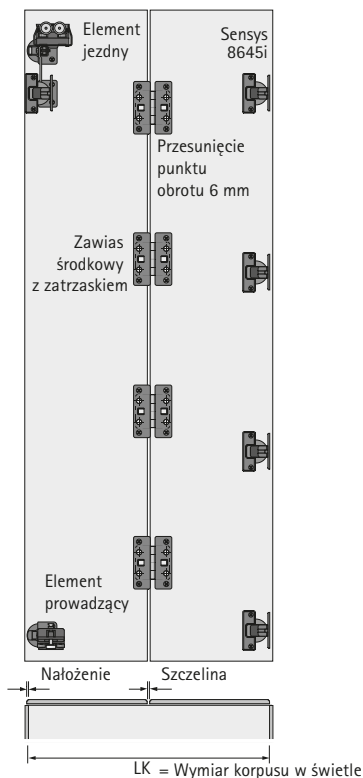
Pakiet na 2 skrzydła



Drzwi składane 2-skrzydłowe

Max. szerokość drzwi 1000 mm
Ciężar drzwi / skrzydła max. 25 kg
Wysokość drzwi max. 2400 mm

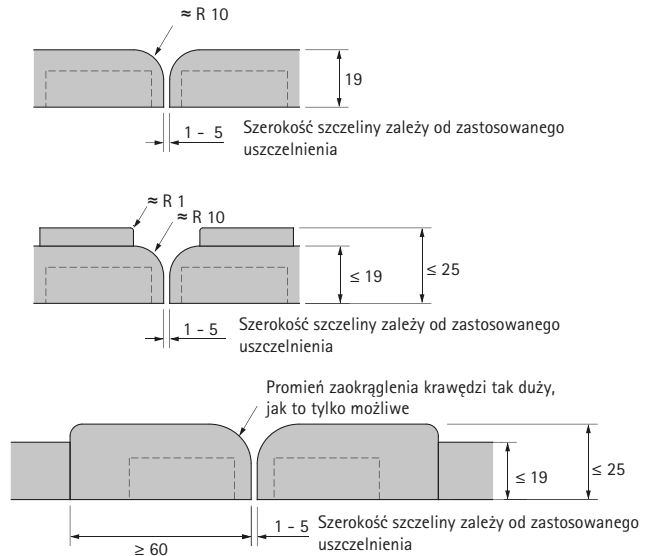
Drzwi składane 2-skrzydłowe



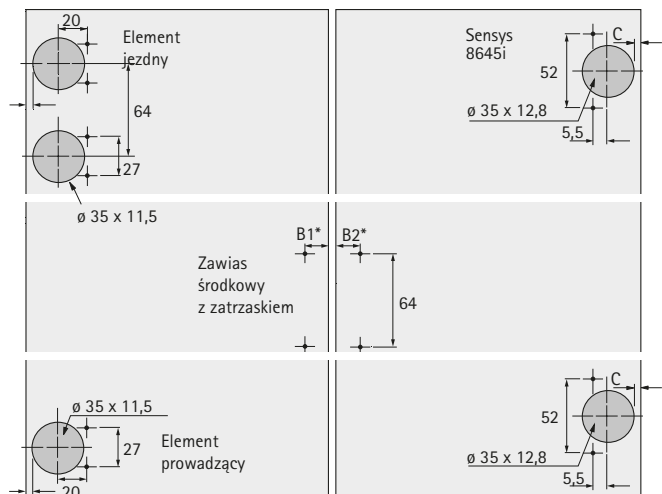
Obliczanie szerokości drzwi / skrzydła drzwi

Szerokość drzwi = wymiar korpusu w świetle + (2 x nałożenie*)
Szerokość skrzydła drzwi = (wymiar korpusu w świetle - 1 x szczelina + 2 x nałożenie*) ÷ 2
* Nałożenie: max. 15 mm, wymiar C 5 mm

Kontury skrzydeł drzwi i szczelin (jako zabezpieczenie palców)



Rozstaw nawierceń

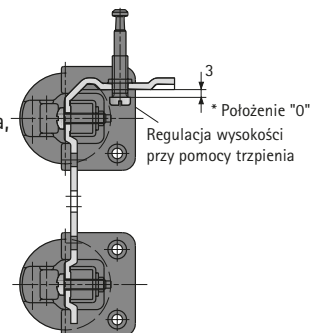


* B odległość nawierceń mm

*B1	10,5	11	11,5	12	12,5
*B2	22,5	23	23,5	24	24,5
Szczelina mm	5	4	3	2	1

Korpus szafy

Konstrukcja wieńca górnego musi zostać tak zaprojektowana, aby pod obciążeniem złożonych drzwi nie mógł się on wygiąć o więcej niż 1,5

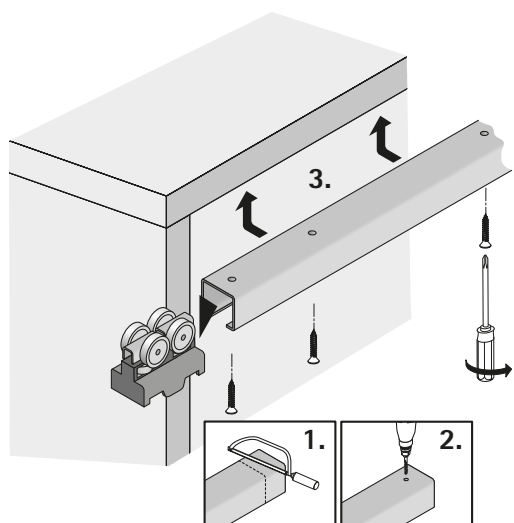


System do drzwi składanych

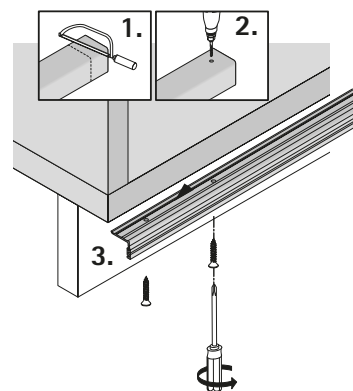
▶ WingLine 77 / mocowanie do boku korpusu

▶ Montaż

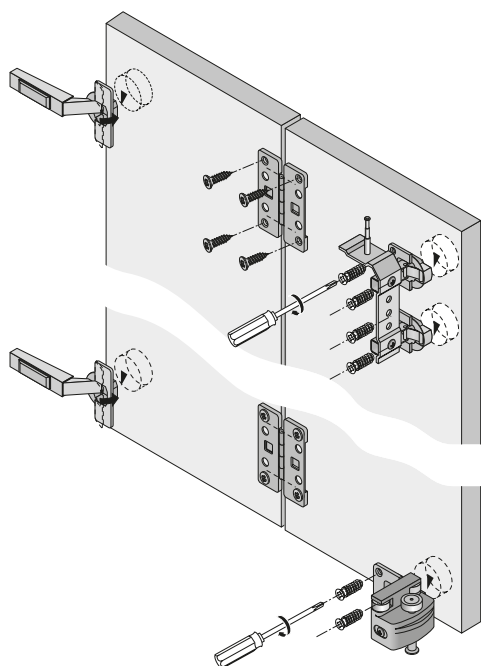
Montaż profilu jezdnicznego



Montaż profilu prowadzącego



Przygotowanie pakietu drzwi



System do drzwi składanych

- ▶ WingLine 77 / mocowanie do boku korpusu
- ▶ Montaż

Montaż elementów jezdnych i prowadzących / zawiasu środkowego

