

System do drzwi składanych

- ▶ WingLine 26 / mocowanie do boku korpusu
- ▶ Wszystkie zalety na pierwszy rzut oka



Niezwykle wszechstronny. Sprawdzone rozwiązanie o doskonałym stosunku ceny do jakości: system do drzwi składanych WingLine 26 nie potrzebuje dolnego prowadzenia. Prosta konstrukcja sprawia, że WingLine 26 montuje się też jako dolne prowadzenie - w takim przypadku jako uzupełnienie do systemu WingLine 770 / 780 z górnym mechanizmem jezdny.



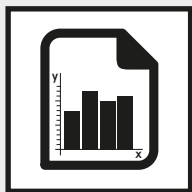
Dobra podstawa: WingLine 26 w większości przypadków stosuje się jako dolne prowadzenie.



Stworzony do wyższych celów: w przypadku drzwi o mniejszych wymiarach można stosować WingLine 26 również jako górny system jezdny.

System do drzwi składanych

- ▶ WingLine 26 / mocowanie do boku korpusu
- ▶ Przegląd



Przegląd najważniejszych informacji

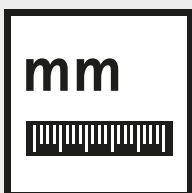
686 - 687

- ▶ Technika w skrócie
- ▶ Wymiary drzwi
- ▶ Zasada działania



Elementy systemu

688 - 689



Wymiary konstrukcyjne

690



Montaż

691 - 692



Akcesoria

714 - 725

System do drzwi składanych

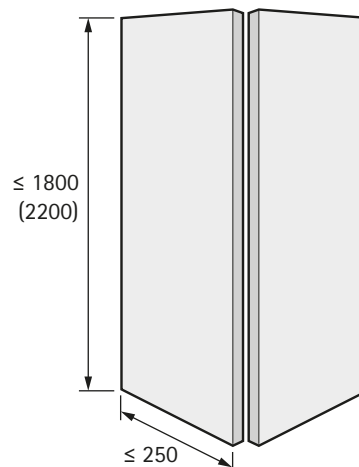


- ▶ WingLine 26 / mocowanie do boku korpusu
- ▶ Przegląd najważniejszych informacji

Technika w skrócie

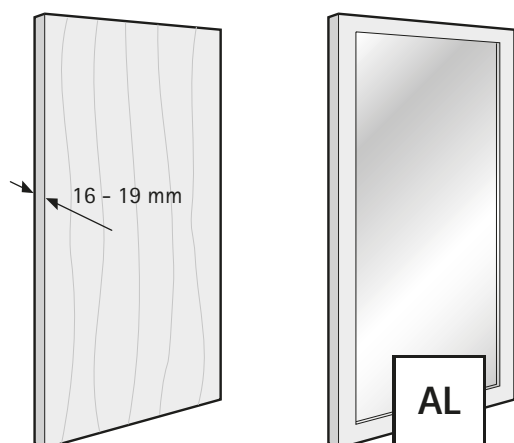
- ▶ Do 1 drzwi składanych 2-skrzydłowych
- ▶ Położenie drzwi: nakładane
- ▶ Do drzwi płytowych lub drzwi z ramą drewnianą / aluminiową
- ▶ Do zastosowania z zawiasami Sensys z Silent System
- ▶ Ciężar skrzydła drzwiowego zależy od zastosowanych zawiasów
- ▶ Wysokość skrzydła drzwiowego do 1800 mm (2200 mm z dolnym prowadzeniem)
- ▶ Szerokość skrzydła drzwiowego do 250 mm
- ▶ Idealny jako dolne prowadzenie do WingLine 770 / WingLine 780
- ▶ Przetestowany w trakcie 40000 cykli

Wymiary i ciężar drzwi

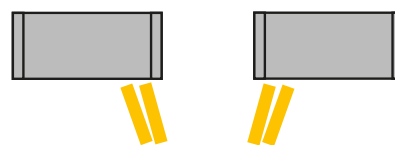


patrz strona 726 - 727

Materiał drzwi



Liczba skrzydeł drzwiowych i położenie drzwi

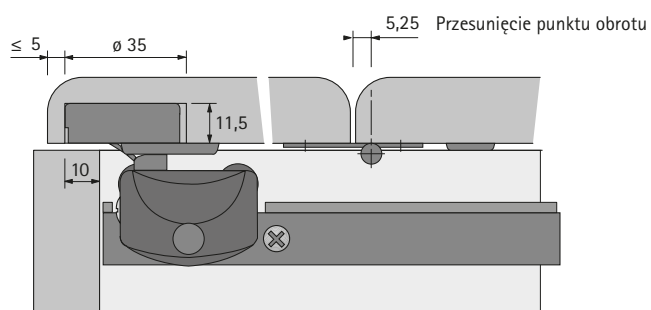
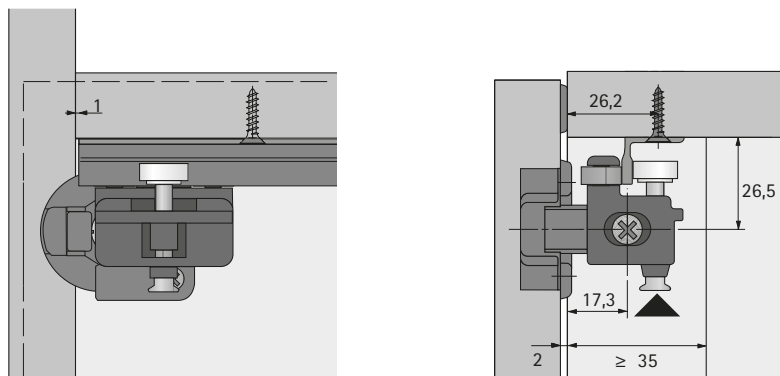


System do drzwi składanych

- ▶ WingLine 26 / mocowanie do boku korpusu
- ▶ Przegląd najważniejszych informacji



Zasada działania / 1 drzwi składane 2-skrzydłowe



- ▶ WingLine 26 / mocowanie do boku korpusu
- ▶ Elementy systemu

Element prowadzący do szybkiego montażu



- ▶ Do szybkiego montażu
- ▶ Z 3 rolkami prowadzącymi i 1 zawiasem puszkowym
- ▶ Stal niklowana
- ▶ Kolor srebrny / tworzywo sztuczne, kolor szary

Montaż (strona)	Art. nr	j.op.
po lewej stronie	0 070 956	1/10 szt.
po lewej stronie	1 069 995	100 szt.
po prawej stronie	0 070 959	1/10 szt.
po prawej stronie	1 069 996	100 szt.

Zawias środkowy 625



- ▶ Zawias środkowy do drzwi składanych
- ▶ Możliwość montażu w położeniu środkowym lub z przesuniętym punktem obrotu
- ▶ Dobre parametry pracy dzięki nieścieralnym pierścieniom z łożyskami
- ▶ Ze stalowym trzpieniem
- ▶ Stal niklowana

Art. nr	j.op.
0 071 648	1/10 szt.
1 022 834	250 szt.

Zawias środkowy z regulowanym, przesuniętym punktem obrotu



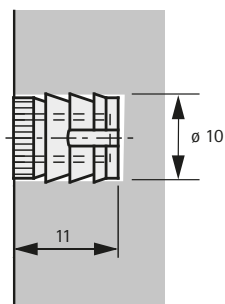
- ▶ Zawias środkowy do drzwi składanych
- ▶ Do drzwi o grubości od 15 mm
- ▶ Identyfikacyjny rozstaw nawierceń w obu skrzydłach, oddzielny montaż każdego skrzydła
- ▶ Szczelina może być bezstopniowo regulowana od szczeliny włosowej do + 4 mm, oba skrzydła drzwiowe leżą zawsze w jednej płaszczyźnie
- ▶ Stopniowana regulacja przesunięcia punktu obrotu na 0 mm, 3 mm i 6 mm
- ▶ Cynkowy odlew ciśnieniowy, niklowany

Rodzaj montażu	Art. nr	j.op.
Do wciskania	1 001 955	100 szt.
Do przykręcania	0 046 787	1/10 szt.
Do wciskania	0 052 095	1/10 szt.

System do drzwi składanych

- ▶ WingLine 26 / mocowanie do boku korpusu
- ▶ Elementy systemu

Mufa M5 x 11 mm do zawiasu 625 do drzwi składanych



- ▶ Do gwintu M5
- ▶ Średnica nawiercenia 10 mm
- ▶ Tworzywo sztuczne, kolor biały

Art. nr	j.op.
0 078 920	1/200 szt.

Profil prowadzący



- ▶ Do przykręcania, z nawierconymi otworami
- ▶ Długość 2000 mm
- ▶ Aluminium anodowane, kolor srebrny

Wskazówki:

- ▶ Pozostałe długości na zapytanie

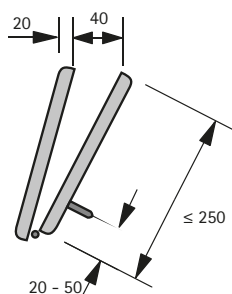
Długość mm	Art. nr	j.op.
2000	0 072 919	1/4 szt.
na życzenie	LA 2130	100 szt.

System do drzwi składanych

- ▶ WingLine 26 / mocowanie do boku korpusu
- ▶ Wymiary konstrukcyjne

Wymiary montażowe WingLine 26

Pakiet na 2 skrzydła

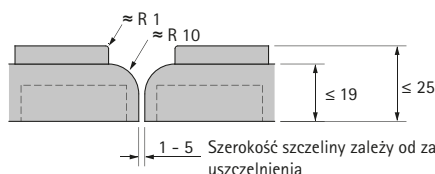
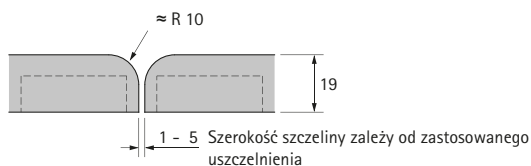


Drzwi składane 2-skrzydłowe

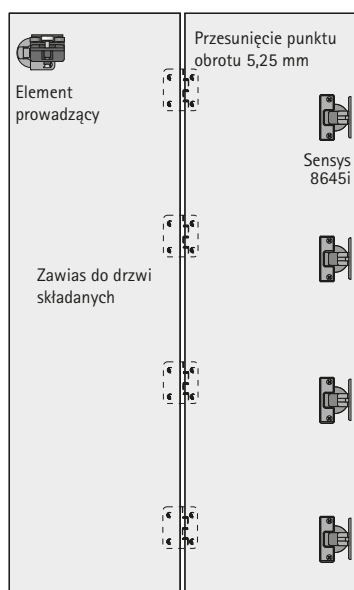
Max. szerokość drzwi 500 mm

Wysokość drzwi max. 800 - 1800 mm

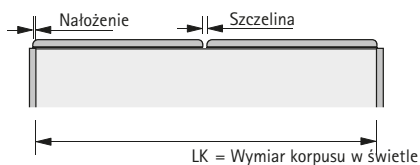
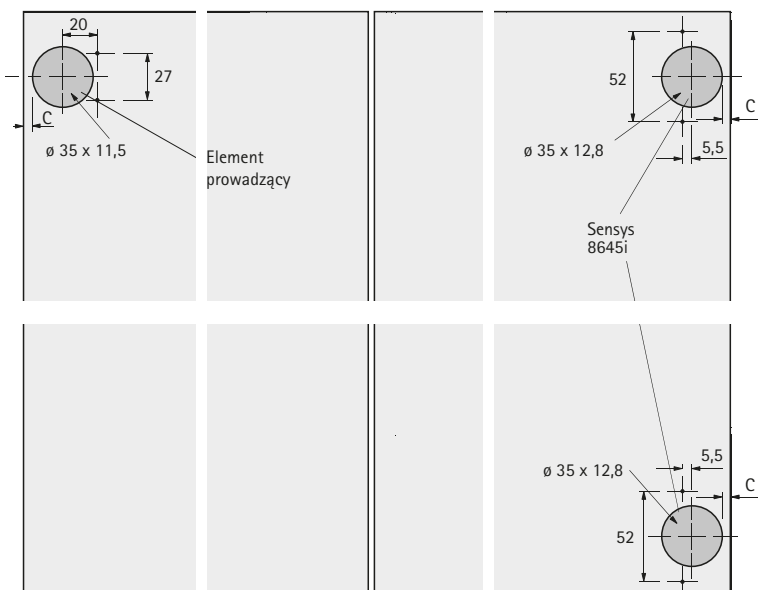
Kontury skrzydeł drzwi i szczelin (jako zabezpieczenie palców)



Drzwi składane 2-skrzydłowe



Rozstaw nawierceń



Obliczanie szerokości drzwi / skrzydła drzwi

Szerokość drzwi = wymiar korpusu w świetle + (2 x nałożenie*)

Szerokość skrzydła drzwi = (wymiar korpusu w świetle - 1 x szczelina + 2 x nałożenie*) ÷ 2

* Nałożenie: max. 15 mm, wymiar C 5 mm

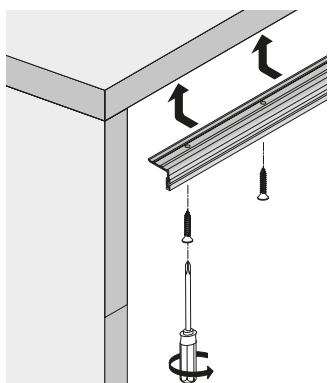
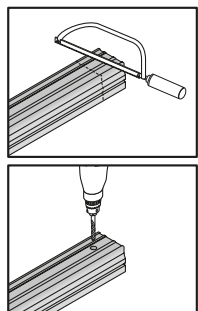
Zawiasy / prowadniki należy zamawiać oddzielnie - patrz zawiasy puszkowe.

System do drzwi składanych

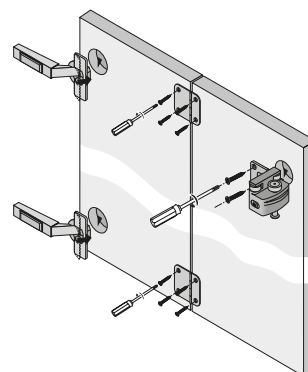
▶ WingLine 26 / mocowanie do boku korpusu

▶ Montaż

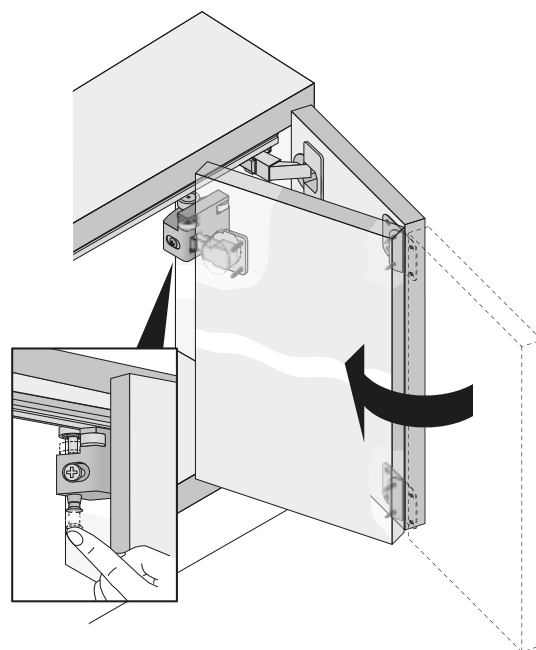
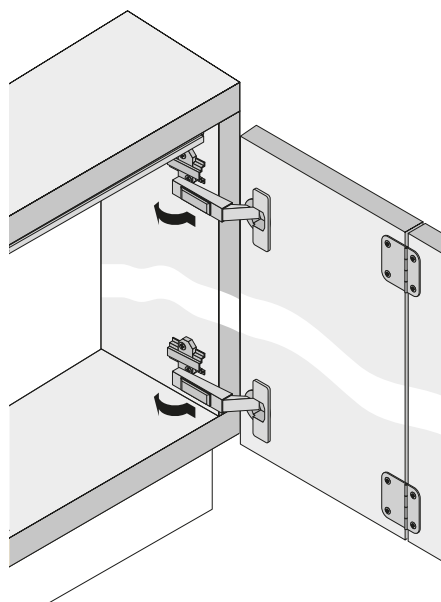
Montaż profilu jezdnego



Przygotowanie pakietu drzwi



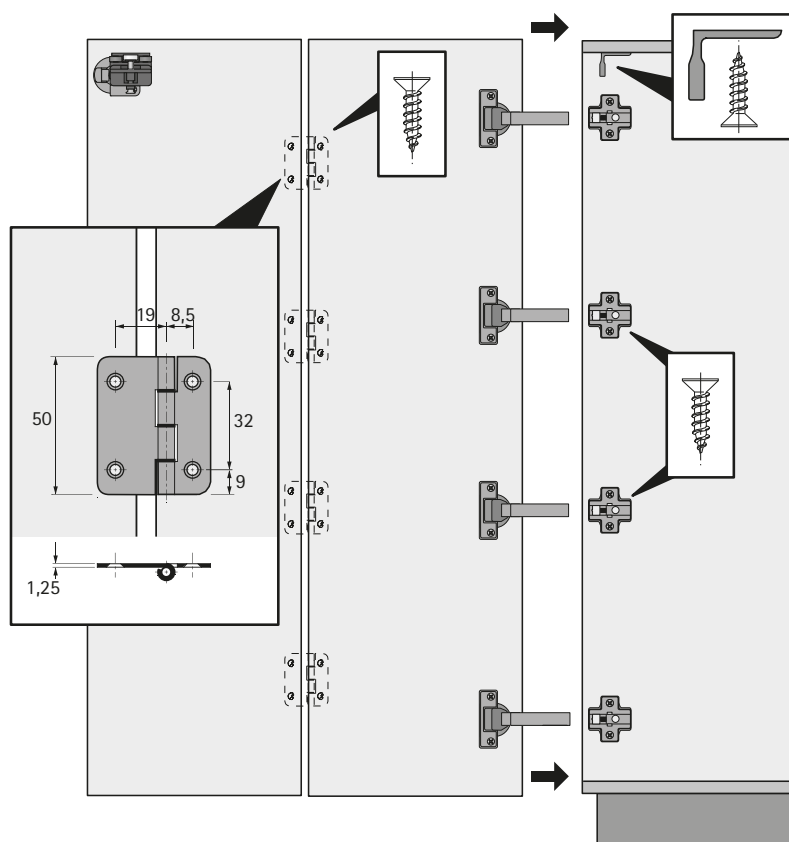
Montaż pakietu drzwi



System do drzwi składanych

- ▶ WingLine 26 / mocowanie do boku korpusu
- ▶ Montaż

Montaż pakietu drzwi



Montaż elementów prowadzących

