

Prowadnica

- ▶ **Quadro 25 ze Stop Control, częściowy wysuw**
- ▶ **Obciążenie 25 kg**



- ▶ **Stop Control** - zintegrowany samodociąg zapewnia automatyczne domykanie szuflady
- ▶ Prosty montaż nakładany z regulacją wysokości bez użycia narzędzi
- ▶ Obciążenie zgodne z EN 15338, poziom 3
- ▶ Stal ocynkowana

Quadro 25 ze Stop Control

Długość nominalna / Długość szuflady NL mm	Minimalna głębokość korpusu KT mm	Strata na wysuwie EL mm	Rozstaw otworów b1 mm	Rozstaw nawierceń wymiar C mm	Rozstaw nawierceń wymiar D mm	Art. nr		j.op.
						lewe	prawe	
250	263	50	160	188,5	61,5	9 105 599	9 105 600	30 szt.
300	313	50	160	188,5	111,5	9 105 601	9 105 602	30 szt.
320	333	62	192	221,5	98,5	9 105 603	9 105 604	30 szt.
350	363	62	192	221,5	128,5	9 105 605	9 105 606	30 szt.
380	393	62	224	249,5	130,5	9 105 607	9 105 608	30 szt.
400	413	74	224	249,5	150,5	9 105 609	9 105 610	30 szt.
420	433	74	224	283,5	136,5	9 117 520	9 117 521	30 szt.
450	463	86	256	283,5	166,5	9 105 611	9 105 612	30 szt.
480	493	86	256	309,5	170,5	9 117 522	9 117 523	30 szt.
500	513	98	288	309,5	190,5	9 105 613	9 105 614	30 szt.
550	563	98	320	338,5	211,5	9 105 615	9 105 616	30 szt.

Zabezpieczenie przed wyczepieniem do szuflad drewnianych z montażem nakładanym



- ▶ Szuflady drewniane do montażu nakładanego można wyposażyć w opcjonalne zabezpieczenie chroniące przed wyczepieniem szuflady z prowadnicy
- ▶ Tworzywo sztuczne, kolor szary

Art. nr	prawe	j.op.
9 155 280	9 155 281	200 szt.

Elementy montażowe

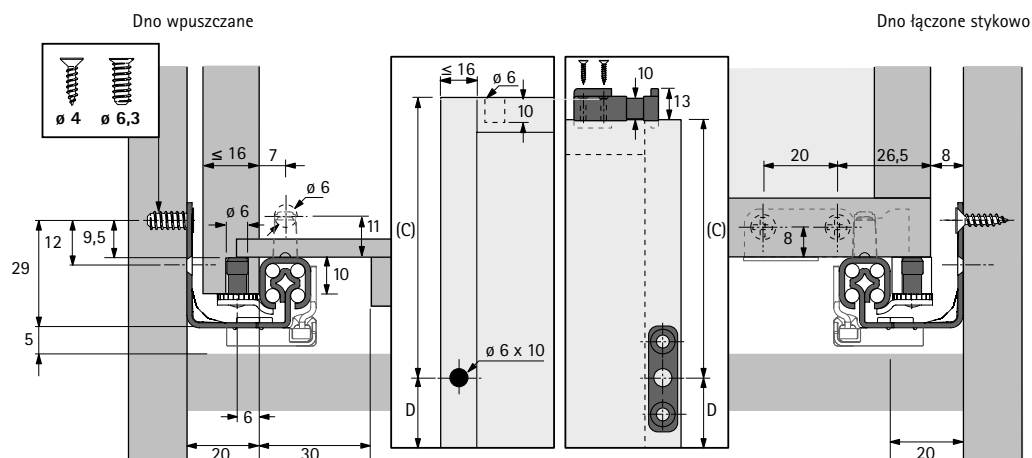


- ▶ Do szuflad z dnem łączonym stykowo oraz półek wysuwnych
- ▶ Tworzywo sztuczne, kolor szary

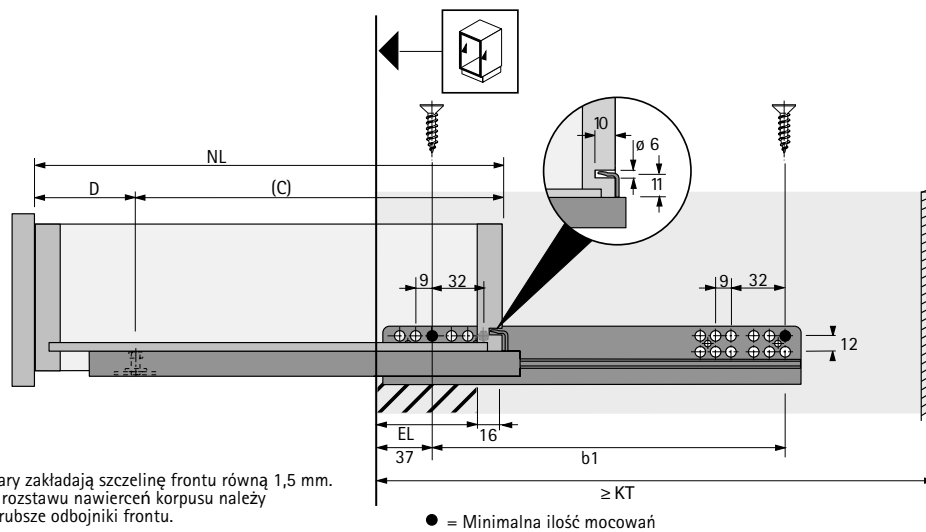
Artykuł	Kolor	Art. nr	j.op.
Przednie	Kolor beżowy	0 047 216	200 szt.
Tylne	Kolor biały	0 073 213	200 szt.

- ▶ Quadro 25 ze Stop Control, częściowy wysuw
- ▶ Obciążenie 25 kg

Wymiary konstrukcyjne



Wymiary konstrukcyjne



Informacje techniczne, patrz strony 1000 - 1002
 Akcesoria, patrz strony 997 - 999