

Prowadnica

- ▶ Quadro V6+ z Push to open, pełen wysuw
- ▶ Obciążenie 50 kg



- ▶ **Push to open** - precyzyjny mechanizm automatycznie i niemal bezgłośnie wysuwa szufladę - wystarczy lekko nacisnąć!
- ▶ Wygodny montaż nasuwany z zatrzaskami i regulacją wysokości bez użycia narzędzi
- ▶ Obciążenie zgodnie z EN 15338, poziom 3
- ▶ Stal ocynkowana

Quadro V6+ z Push to open

Długość nominalna / Długość szuflady NL mm	Minimalna głębokość korpusu KT mm	Rozstaw otworów b1 mm	Rozstaw otworów b2 mm	Art. nr		j.op.
				lewe	prawe	
350	363	192	21	9 129 692	9 129 693	16 szt.
380	393	224	19	9 129 700	9 129 701	16 szt.
400	413	224	32	9 129 728	9 129 729	16 szt.
420	433	224	32	9 129 736	9 129 737	16 szt.
450	463	256	32	9 129 749	9 129 750	16 szt.
480	493	256	32	9 129 757	9 129 758	8 szt.
500	513	288	64	9 129 779	9 129 780	8 szt.
520	533	288	64	9 129 789	9 129 790	8 szt.
550	563	288	64	9 129 375	9 129 376	8 szt.
580	593	352	64	9 129 800	9 129 801	8 szt.
600	613	352	64	9 129 821	9 129 822	8 szt.

Zatrzaski do szuflad drewnianych z dnem wpuszczanym

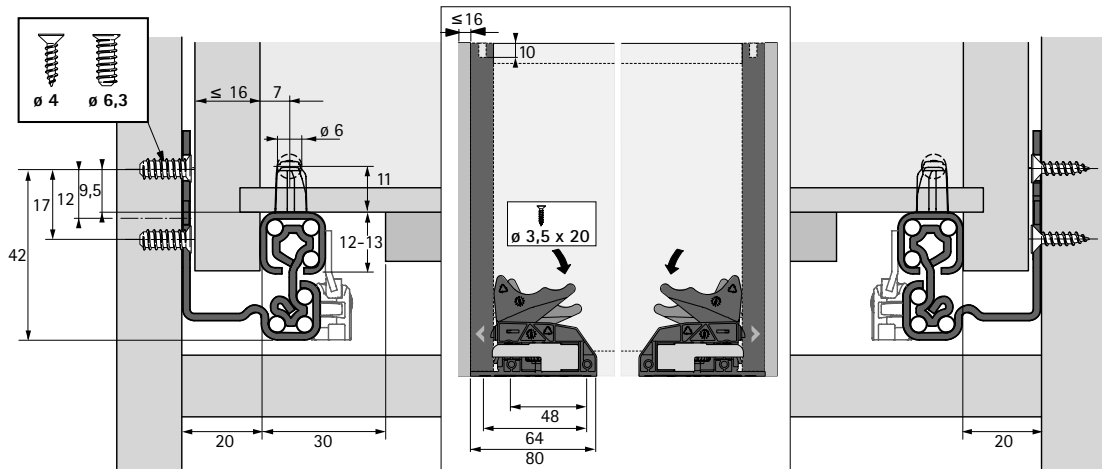


- ▶ Do pewnego połączenia prowadnicy Quadro z szufladą drewnianą
- ▶ Bezstopniowa regulacja wysokości do + 2 mm za pomocą pokrętki
- ▶ Tworzywo sztuczne, kolor czarny

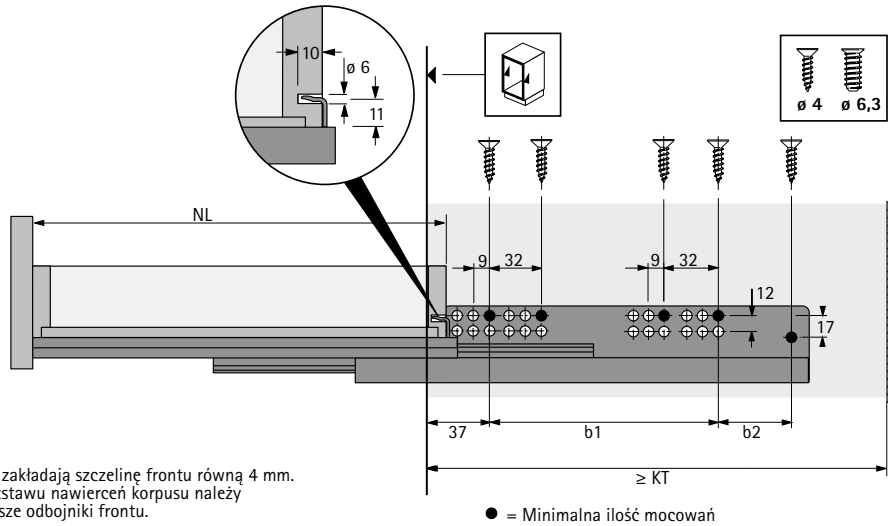
Artykuł	Art. nr	j.op.
Zatrzask do Quadro V6+ EB20, lewy	9 117 483	100 szt.
Zatrzask do Quadro V6+ EB20, prawy	9 117 485	100 szt.
Komplet lewy / prawy	9 117 492	5 kpl.

- ▶ Quadro V6+ z Push to open, pełen wysuw
- ▶ Obciążenie 50 kg

Wymiary konstrukcyjne



Wymiary konstrukcyjne



Informacje techniczne, patrz strony 1000 - 1002
Akcesoria, patrz strony 997 - 999