

Prowadnica

- ▶ Quadro V6 ze Stop Control, pełen wysuw
- ▶ Obciążenie 30 kg



- ▶ **Stop Control** - zintegrowany samodociąg zapewnia automatyczne domykanie szuflady
- ▶ Wygodny montaż nasuwany z zatraskami i regulacją wysokości bez użycia narzędzi
- ▶ Obciążenie zgodnie z EN 15338, poziom 3
- ▶ Stal ocynkowana

Quadro V6 ze Stop Control

Długość nominalna / Długość szuflady NL mm	Minimalna głębokość korpusu KT mm	Rozstaw otworów b1 mm	Rozstaw otworów b2 mm	Art. nr		j.op.
				lewe	prawe	
280	293	160		1 042 478	1 042 480	20 szt.
300	313	192		1 042 782	1 042 783	20 szt.
320	333	192		1 042 658	1 042 659	20 szt.
350	363	192		1 044 078	1 044 080	20 szt.
380	393	224		1 042 661	1 042 662	20 szt.
400	413	224		1 044 163	1 044 164	20 szt.
420	433	224		1 042 485	1 042 486	20 szt.
450	463	256		1 044 254	1 044 255	20 szt.
480	493	256		1 042 488	1 042 489	20 szt.
500	513	288	224	1 039 449	1 039 450	20 szt.
520	533	288	224	1 042 482	1 042 483	20 szt.
550	563	288	224	1 044 261	1 044 262	20 szt.
580	593	352		1 042 703	1 042 704	20 szt.
600	613	352		1 050 413	1 050 414	20 szt.

Przy zastosowaniu elementów montażowych zmniejsza się długość szuflady (NL) o 10 mm

Zatraski do szuflad drewnianych z dnem wpuszczanym



- ▶ Do pewnego połączenia prowadnicy Quadro z szufladą drewnianą
- ▶ Bezstopniowa regulacja wysokości do + 2 mm za pomocą pokrętki
- ▶ Tworzywo sztuczne, kolor czarny

Artykuł	Art. nr	j.op.
Zatrask lewy	9 144 830	100 szt.
Zatrask prawy	9 144 841	100 szt.
Komplet lewy / prawy	9 144 597	5 kpl.

- ▶ Quadro V6 ze Stop Control, pełen wysuw
- ▶ Obciążenie 30 kg

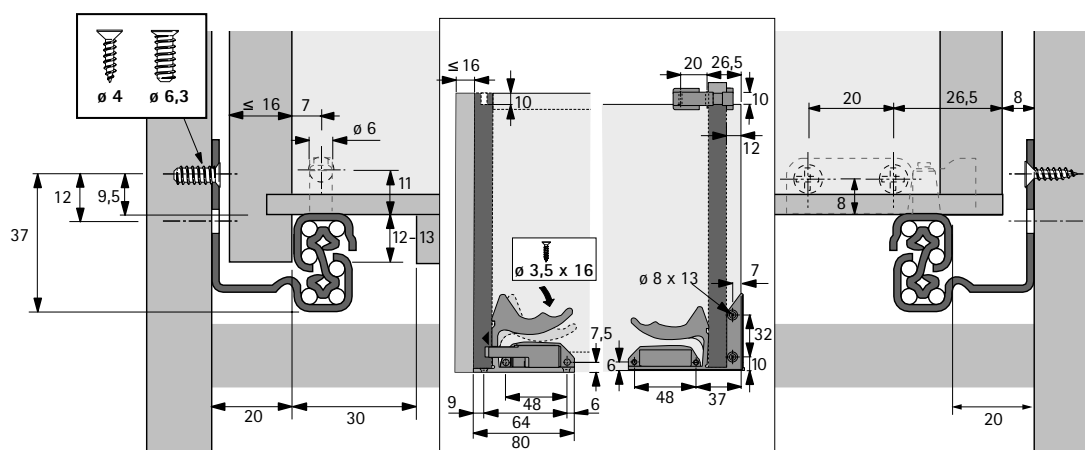
Zatrzaski do półek wysuwnych / szuflad drewnianych z dnem łączonym stykowo



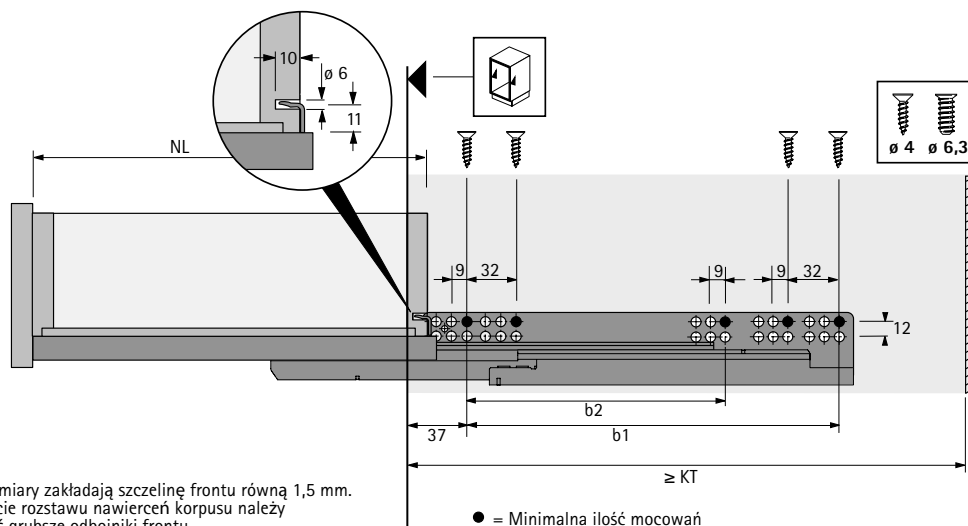
- ▶ Do pewnego połączenia prowadnicy Quadro z półką wysuwną / szufladą drewnianą z dnem łączonym stykowo wraz z elementami montażowymi
- ▶ Do półek wysuwnych o grubości 16 - 19 mm
- ▶ Tworzywo sztuczne, kolor czarny / biały

Art. nr	j.op.
0 075 808	5 kpl.

Wymiary konstrukcyjne



Wymiary konstrukcyjne



Informacje techniczne, patrz strony 1000 - 1002
Akcesoria, patrz strony 997 - 999