

Prowadnica

- ▶ Prowadnica Quadro 25 z Push to open, częściowy wysuw
- ▶ Obciążenie 25 kg



- ▶ **Push to open** - precyzyjny mechanizm automatycznie i niemal bezgłośnie wysuwa szufladę - wystarczy lekko nacisnąć!
- ▶ Wygodny montaż nasuwany z zatrzaskami i regulacją wysokości bez użycia narzędzi
- ▶ Możliwość zamiany Quadro z częściowym wysuwem na pełen wysuw, bez zmian wymiarów korpusu, szuflady czy frontu
- ▶ Obciążenie zgodnie z EN 15338, poziom 3
- ▶ Stal ocynkowana

Quadro 25 z Push to open

Długość nominalna / Długość szuflady NL mm	Minimalna głębokość korpusu KT mm	Strata na wysuwie EL mm	Rozstaw otworów b1 mm	Art. nr		j.op.
				lewe	prawe	
250	263	50	160	9 111 305	9 111 306	24 szt.
300	313	50	160	9 099 957	9 099 958	24 szt.
320	333	62	192	9 099 959	9 099 960	24 szt.
350	363	62	192	9 099 961	9 099 962	24 szt.
380	393	62	224	9 099 963	9 099 964	24 szt.
400	413	74	224	9 099 965	9 099 966	24 szt.
420	433	74	224	9 126 649	9 126 650	24 szt.
450	463	86	256	9 099 967	9 099 968	24 szt.
480	493	86	256	9 126 651	9 126 652	24 szt.
500	513	98	288	9 099 969	9 099 970	24 szt.
520	533	98	288	9 111 309	9 111 310	24 szt.
550	563	98	320	9 111 311	9 111 312	24 szt.

Przy zastosowaniu elementów montażowych zmniejsza się długość szuflady (NL) o 10 mm

Zatrzaski do szuflad drewnianych z dnem wpuszczanym



- ▶ Do pewnego połączenia prowadnicy Quadro z szufladą drewnianą
- ▶ Bezstopniowa regulacja wysokości do + 2 mm za pomocą pokrętła
- ▶ Tworzywo sztuczne, kolor czarny

Artykuł	Art. nr	j.op.
Zatrząsk lewy	9 144 830	100 szt.
Zatrząsk prawy	9 144 841	100 szt.
Komplet lewy / prawy	9 144 597	5 kpl.

- ▶ Prowadnica Quadro 25 z Push to open, częściowy wysuw
- ▶ Obciążenie 25 kg

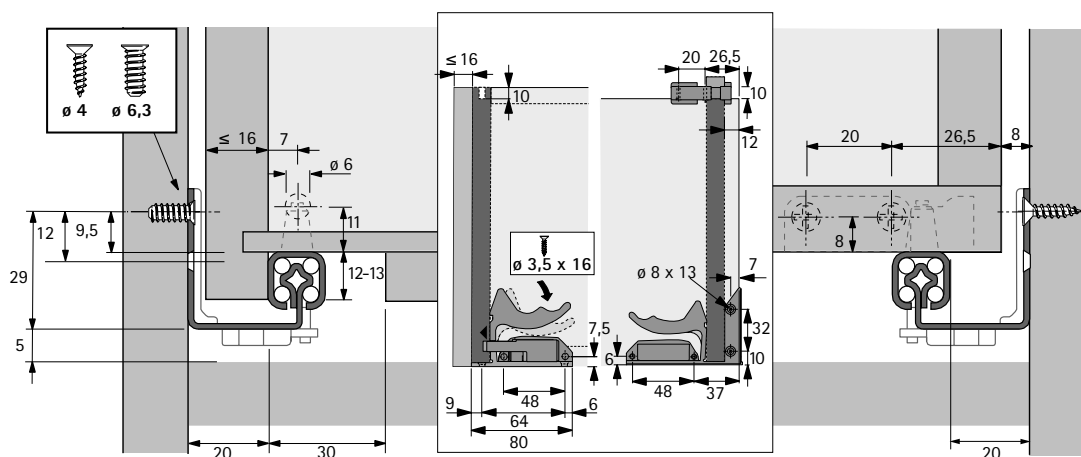
Zatrzaski do półek wysuwnych / szuflad drewnianych z dnem łączonym stykowo



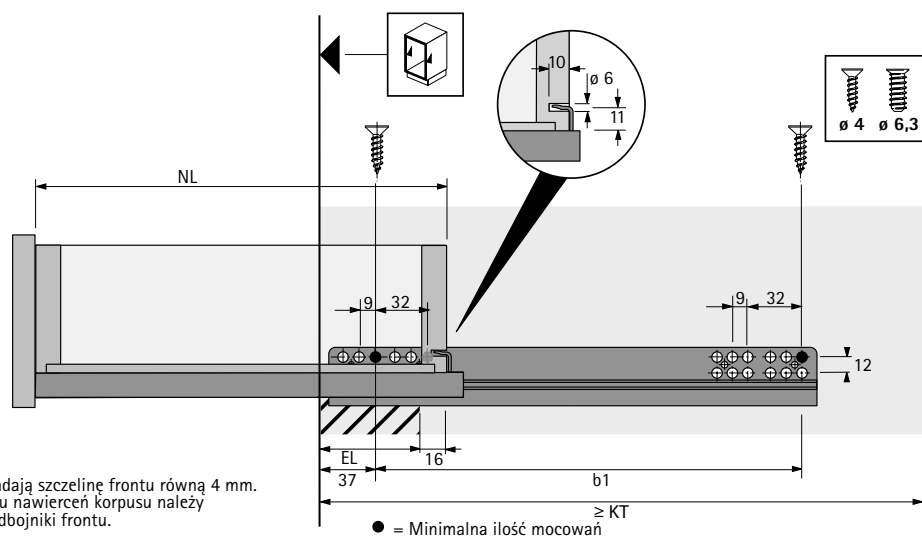
- ▶ Do pewnego połączenia prowadnicy Quadro z półką wysuwną / szufladą drewnianą z dnem łączonym stykowo wraz z elementami montażowymi
- ▶ Do półek wysuwnych o grubości 16 - 19 mm
- ▶ Tworzywo sztuczne, kolor czarny / biały

Art. nr	j.op.
0 075 808	5 kpl.

Wymiary konstrukcyjne



Wymiary konstrukcyjne



Informacje techniczne, patrz strony 1000 - 1002
Akcesoria, patrz strony 997 - 999