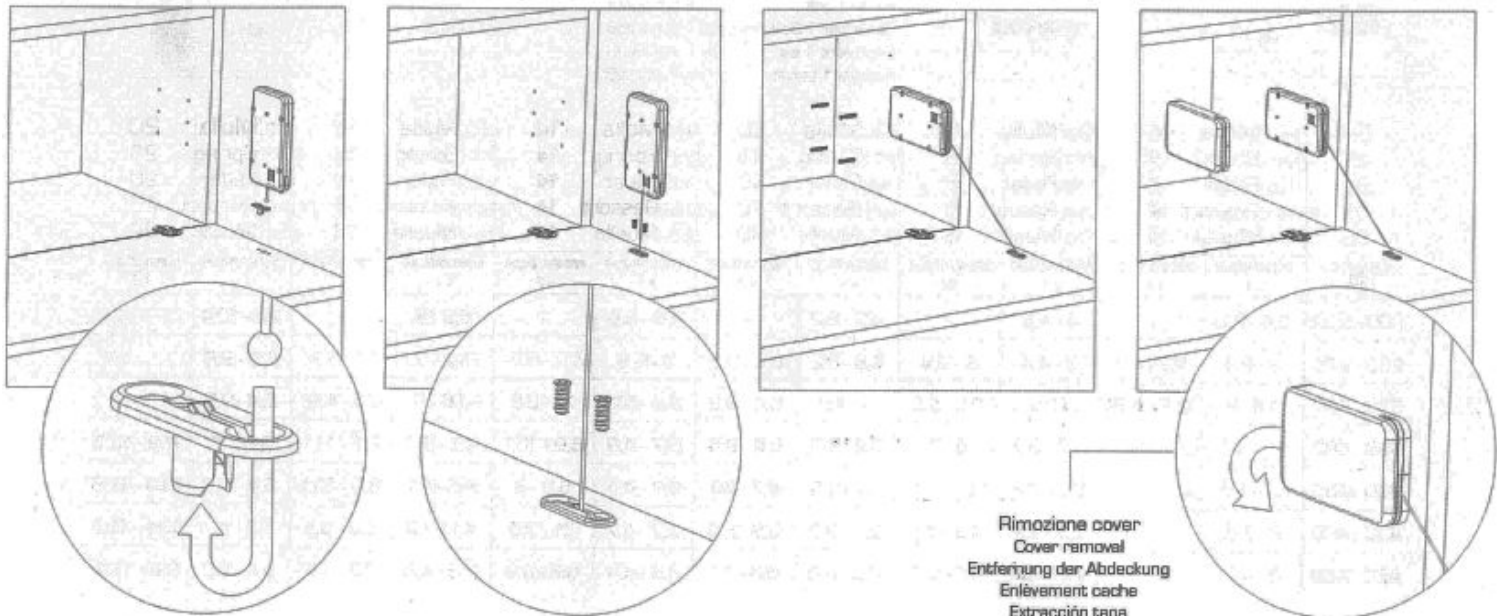


Istruzioni di montaggio e caratteristiche tecniche
 Mounting instructions and technical data
 Montageanleitung und technische Daten
 Instructions de montage et caractéristiques techniques
 Instrucciones de montaje y características técnicas

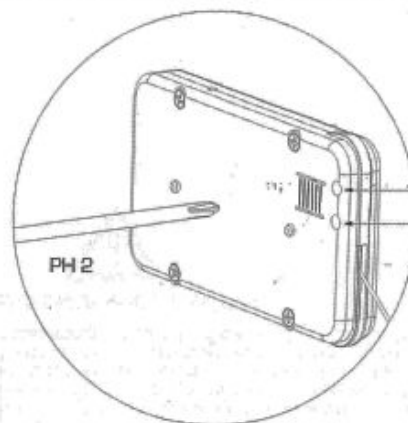
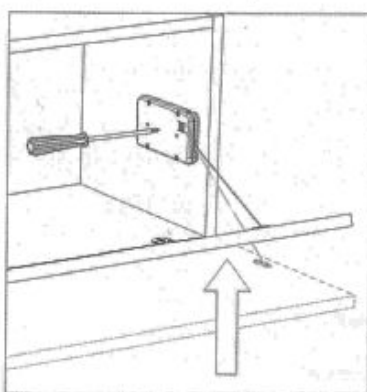
SISTEMI DI APERTURE
 OPENING SYSTEMS
 ÖFFNUNGSSYSTEME
 SYSTEMES D'OUVERTURE
 SISTEMAS DE APERTURA

FISSAGGIO MECCANISMO - MECHANISM ASSEMBLY - BEFESTIGUNG MECHANISMUS - FIXATION MÉCANISME - MONTAJE MECANISMO



Rimozione cover
 Cover removal
 Entfernung der Abdeckung
 Enlèvement cache
 Extracción tapa

REGOLAZIONE ANTA - DOOR ADJUSTMENT - EINSTELLUNG DER TÜR - RÉGLAGE DE LA PORTE - REGULACIÓN DE LA PUERTA



Regolazione angolo di apertura
 Opening angle adjustment
 Einstellung des Öffnungswinkels
 Réglage de l'angle d'ouverture
 Regulación del ángulo de apertura

Regolazione velocità apertura
 Opening speed adjustment
 Einstellung der Öffnungsgeschwindigkeit
 Réglage de la vitesse d'ouverture
 Regulación de la velocidad de apertura

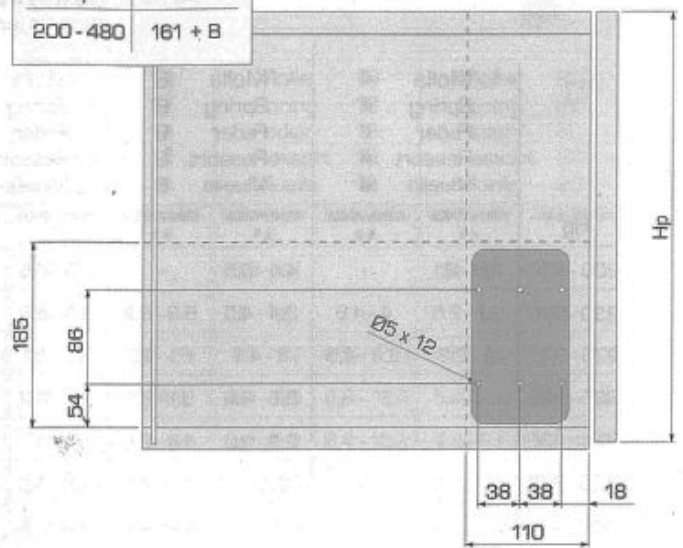
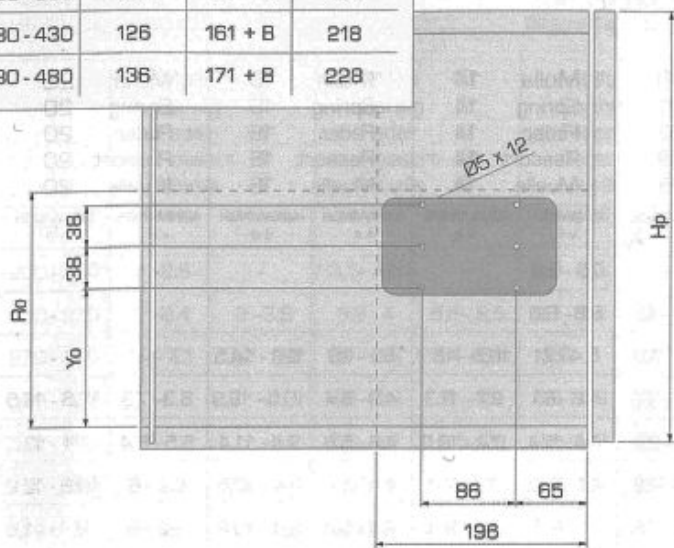


ATTENZIONE - WARNING

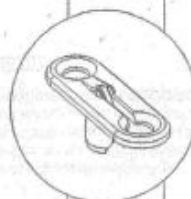
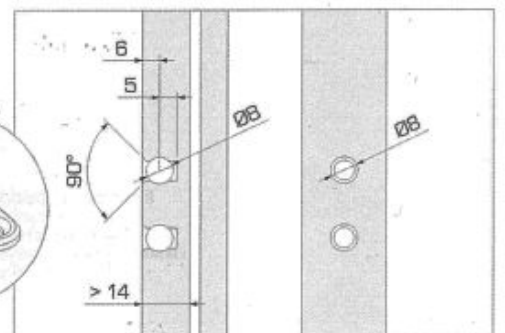
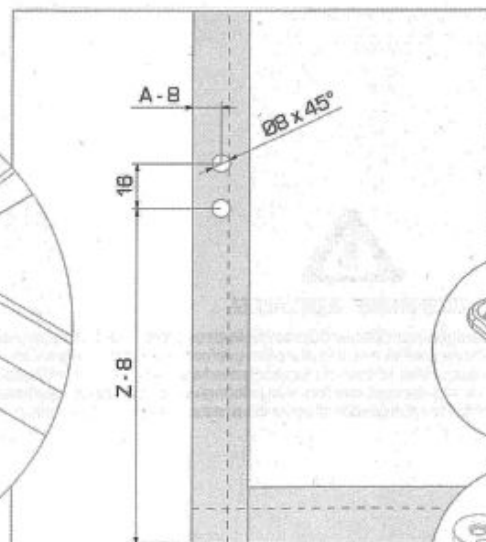
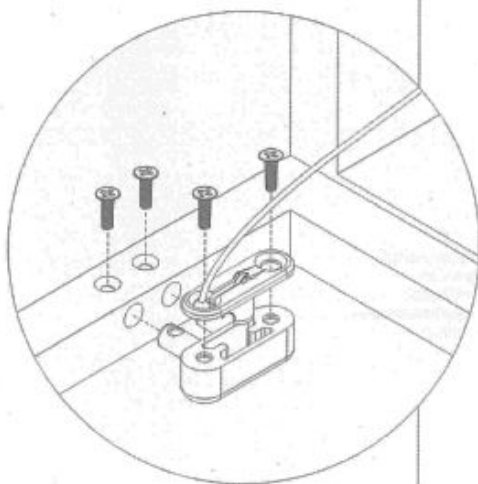
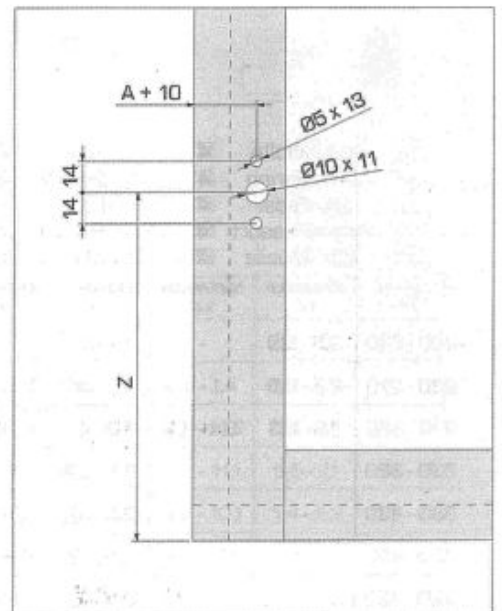
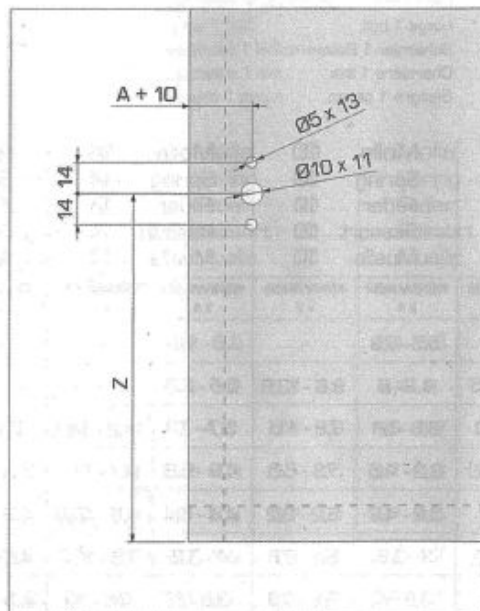
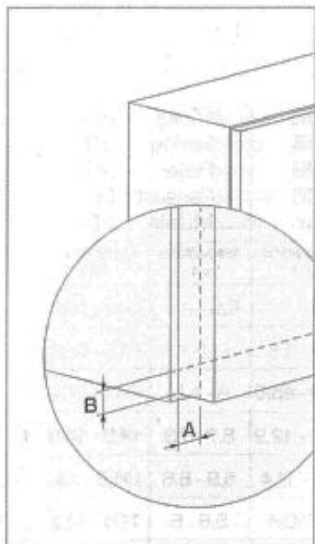
Scaricare peso anta durante la regolazione
 Lighten up door during the adjustment
 Während der Einstellung Türgewicht erleichtern
 Alléger poids de la porte pendant le réglage
 Aligerar peso de la puerta durante el ajuste

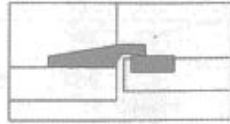
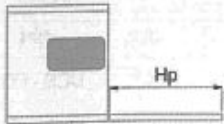
Hp	Yo	Z	Ro
200 - 330	102	137 + B	194
330 - 430	126	161 + B	218
430 - 480	136	171 + B	228

Hp	Z
200 - 480	161 + B



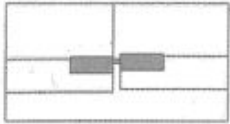
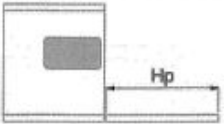
FORATURA ANTA - DOOR DRILLING - TÜRBOHRUNGEN - PERÇAGE PORTE - TALADRO PUERTA





Cerniera 4 perni
Hinge 4 bolts
Scharnier 4 Bolzen
Charnière 4 axes
Bisagra 4 pernos

Hp	Molla 4 Spring 4 Feder 4 Ressort 4 Muelle 4		Molla 6 Spring 6 Feder 6 Ressort 6 Muelle 6		Molla 10 Spring 10 Feder 10 Ressort 10 Muelle 10		Molla 14 Spring 14 Feder 14 Ressort 14 Muelle 14		Molla 16 Spring 16 Feder 16 Ressort 16 Muelle 16		Molla 20 Spring 20 Feder 20 Ressort 20 Muelle 20	
	MINIWINCH x1	MINIWINCH x2	MINIWINCH x1	MINIWINCH x2	MINIWINCH x1	MINIWINCH x2	MINIWINCH x1	MINIWINCH x2	MINIWINCH x1	MINIWINCH x2	MINIWINCH x1	MINIWINCH x2
200 - 230	2 - 2,8	-	3,5 - 4,8	-	4,3 - 5,8	-	4,9 - 6,9	-	5,9 - 7,8	-	7,6 - 10	-
230 - 270	2 - 2,4	3 - 3,6	3,2 - 4	6,8 - 8,5	3,7 - 5,8	6,8 - 9,2	4,4 - 6,2	-	6 - 7,6	-	7 - 9	-
270 - 330	1,7 - 2,1	3,2 - 3,8	3,1 - 3,9	5,4 - 7,4	3,8 - 5	7,4 - 9	4 - 5,2	8,6 - 11	4,7 - 7,3	10,6 - 12,6	5,6 - 7,6	-
330 - 380	-	-	2,6 - 3,6	5 - 7,2	3,3 - 4,9	7,2 - 8,8	3,7 - 5,1	8 - 11,2	4,4 - 5,5	9,6 - 12,4	5,4 - 6,7	12,8 - 14
380 - 430	-	-	2,8 - 3,7	4,5 - 7	2,9 - 3,9	6,1 - 8,7	3,3 - 4,5	7,5 - 11	3,9 - 5,2	8,4 - 12,2	4,9 - 6,1	12 - 14,5
430 - 460	-	-	2,2 - 3	4,3 - 6,3	2,9 - 3,7	5,9 - 8,3	3,3 - 4,5	7,5 - 10,5	3,7 - 4,9	8,5 - 11	4,9 - 5,7	10,5 - 12,5
460 - 480	-	-	2,8 - 3	4,1 - 6,1	2,9 - 3,7	5,5 - 7,5	3,4 - 4,1	7 - 9,5	3,7 - 4,5	9 - 10	4,7 - 5,5	11 - 12



Cerniera 1 perno
Hinge 1 bolt
Scharnier 1 Bolzen
Charnière 1 axe
Bisagra 1 perno

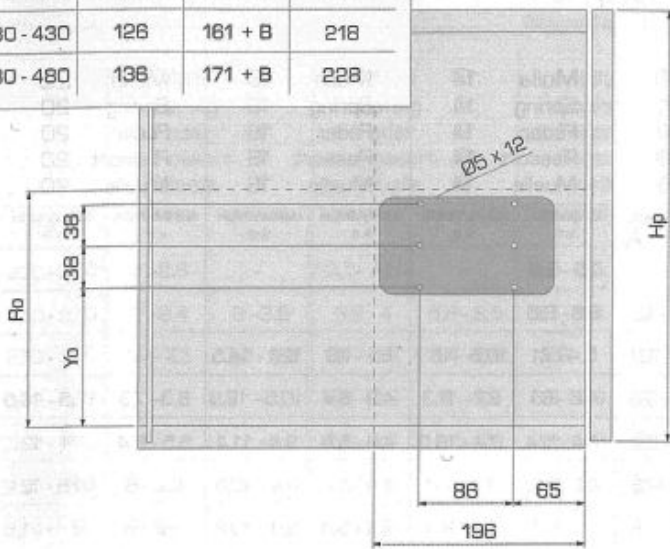
Hp	Molla 4 Spring 4 Feder 4 Ressort 4 Muelle 4		Molla 6 Spring 6 Feder 6 Ressort 6 Muelle 6		Molla 10 Spring 10 Feder 10 Ressort 10 Muelle 10		Molla 14 Spring 14 Feder 14 Ressort 14 Muelle 14		Molla 16 Spring 16 Feder 16 Ressort 16 Muelle 16		Molla 20 Spring 20 Feder 20 Ressort 20 Muelle 20	
	MINIWINCH x1	MINIWINCH x2	MINIWINCH x1	MINIWINCH x2	MINIWINCH x1	MINIWINCH x2	MINIWINCH x1	MINIWINCH x2	MINIWINCH x1	MINIWINCH x2	MINIWINCH x1	MINIWINCH x2
200 - 230	2,4 - 2,8	-	4 - 4,8	-	4,2 - 6,2	-	4,8 - 6,8	-	5,8 - 8	-	7,2 - 10,4	-
230 - 270	2 - 2,3	3,2 - 4,4	3 - 4,4	6 - 8,4	3,6 - 5,2	6,8 - 9,6	4,4 - 6	-	5,2 - 7	-	6,8 - 8,6	-
270 - 330	1,4 - 2	2,9 - 3,8	2,9 - 3,8	5,6 - 7,8	3 - 4,6	6,4 - 8,8	3,6 - 5,2	7 - 10,2	4,6 - 6	8,6 - 11,8	6,4 - 7,8	-
330 - 380	-	-	2,7 - 3,7	5 - 7	3,2 - 4,3	6,5 - 8,5	3,7 - 4,9	6,9 - 10,1	4,3 - 5,7	8,7 - 11,1	5,5 - 7,1	11,9 - 13,5
380 - 430	-	-	2,9 - 3,6	4,5 - 6,1	3,1 - 3,9	5,7 - 7,3	3,7 - 4,5	6,9 - 8	4,5 - 6,1	8,5 - 10,1	5,4 - 6,9	10,9 - 12,5
430 - 460	-	-	2,7 - 3,1	4,3 - 6,1	2,7 - 3,9	5,9 - 8,3	3,7 - 4,7	7,1 - 9,5	4,1 - 4,9	8,3 - 9,5	5,3 - 5,7	10,1 - 11,5
460 - 480	-	-	2,5 - 2,9	4,1 - 5,7	2,8 - 3,8	5,3 - 7,7	3,6 - 4,4	6,8 - 8,9	3,8 - 4,8	7,2 - 9,6	5,4 - 5,6	9,8 - 11,4



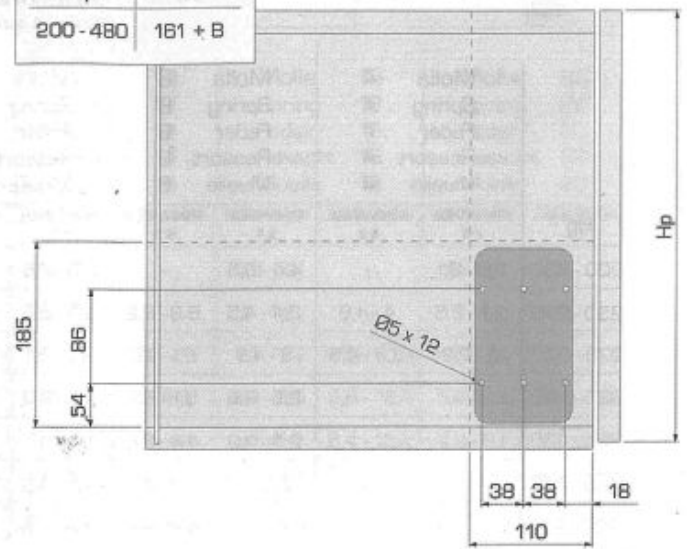
ATTENZIONE - WARNING

Il peso e la posizione della maniglia possono influenzare le prestazioni del meccanismo
 The weight and the position of the handle may influence the performance of the mechanism
 Das Gewicht und die Position des Griffes können die Leistung des Mechanismus beeinflussen
 Le poids et la position de la poignée sont des facteurs influençant les prestations du mécanisme
 El peso y el posicionamiento del tirador pueden afectar las prestaciones del mecanismo

Hp	Yo	Z	Ro
200 - 330	102	137 + B	194
330 - 430	126	161 + B	218
430 - 480	136	171 + B	228



Hp	Z
200 - 480	161 + B



FORATURA ANTA - DOOR DRILLING - TÜRBOHRUNGEN - PERÇAGE PORTE - TALADRO PUERTA

